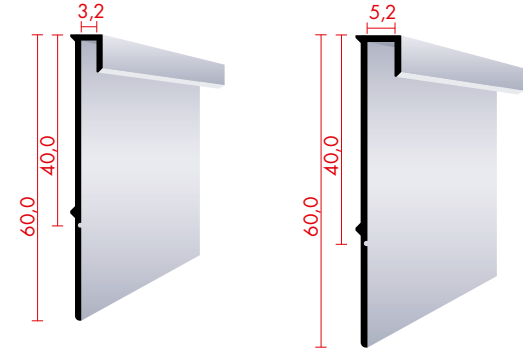


# CAVUM board easy



- Elegante Funktionalität
- Sollbruchstellen für Flexibilität
- Für 3 mm und 5 mm Beläge
- Einfache Montage
- Vorgebohrt

## Zwei in einem

Im Markt für exklusiven Innenausbau ist neben einer ansprechenden Optik und Stilsicherheit oft auch Flexibilität bei den eingesetzten Produkten gefragt. Ein wahres Multi-Tasking Talent ist CAVUM board easy: Damit bekommt man gleich zwei Profile in einem. mit CAVUM board ist die Verwandlung ganz easy. Möglich macht das die durchdachte Sollbruchstelle am Profil—so entsteht aus dem 6 cm Sockelprofil im Nu eine 4 cm hohe Sockelleiste. Das geniale CAVUM board easy wird für 3 mm und 5 mm Beläge angeboten. Höchst flexibel ist man auch bei der Montage. Je nachdem ist eine geklebte oder durch die bereits vorgebohrten Löcher eine geschraubte Variante möglich.

## Deux en un seul

Sur le marché des intérieurs résidentiels exclusifs, en plus de l'effet esthétique et visuellement agréable, ainsi que de la sécurité du style, la souplesse des produits appliqués est très souvent également recherchée. CAVUM board easy est un véritable talent à fonctions multiples: son utilisation permet d'obtenir immédiatement deux profilés en un seul. Avec CAVUM board, la conversion est très facile. Cette conversion est possible grâce au point de rupture bien conçu sur le profilé. Le profilé de 6 cm de base peut très facilement se transformer en une plinthe avec une hauteur de 4 cm. Le génial CAVUM board easy est proposé pour les revêtements de sol de 3 mm et 5 mm. La pose se réalise également avec une plus grande flexibilité. Selon les circonstances, on peut choisir une variante de collage ou de vissage, avec des trous perforés au préalable.

## Two in one

In the market of exclusive interior design, products are frequently required to combine high flexibility with matching standards of attractiveness and security. CAVUM board easy is a truly multi-tasking talent—it makes re-modelling really easy and you get two profiles in one. That's possible because of a well-planned pre-designed breaking point in the middle of the profile, turning the 6 cm base profile into a 4 cm skirting board in the blink of an eye. The ingenious CAVUM board easy is offered for 3 mm and 5 mm cladding. Installation is equally flexible—It can be mounted with glue or screwed in with the pre-bored holes.

- Elegant and functional
- pre-determined breaking points for more flexibility
- for 3 mm and 5 mm floorings
- simple installation
- pre-drilled holes



# Bestellung / Commande / Order

	<b>D</b> Anzahl Pack <i>Quantité Paquet(s)</i> <b>E</b> Quantity Pack	Farbe <i>Couleur</i> Color	Art. Nr. <i>No. d'art</i> Art. No.	Innenmass <i>Dimensions intérieures</i> Internal dimension	Länge <i>Longueur</i> Length	VE <i>UE</i> PU	m <sup>1</sup> Stk. <i>m<sup>1</sup> pcs.</i> m <sup>1</sup> itms.	m <sup>1</sup> Rohr <i>m<sup>1</sup> tube</i> m <sup>1</sup> pipe
	<b>CAVUM flex</b> <b>Abschlussprofil / Profil de bordure / End profile</b>							
		edelstahl optik / <i>acier inox / stainless steel</i>	79177 15	3,9–7,6 mm	270 cm	10	14.50	12.33
		silber / <i>argent / silver</i>	79177 20	3,9–7,6 mm	270 cm	10	12.60	10.71
		sand / <i>sable / sand</i>	79177 25	3,9–7,6 mm	270 cm	10	13.90	11.82
		gold / <i>or / gold</i>	79177 30	3,9–7,6 mm	270 cm	10	13.90	11.82
		bronze / <i>bronze / bronze</i>	79177 40	3,9–7,6 mm	270 cm	10	14.50	12.33
	<b>CAVUM flex</b> <b>Übergangprofil / Profil de transition / Transition profile</b>							
		edelstahl optik / <i>acier inox / stainless steel</i>	79175 15	3,9–7,6 mm	270 cm	10	14.85	12.62
		silber / <i>argent / silver</i>	79175 20	3,9–7,6 mm	270 cm	10	12.90	10.97
		sand / <i>sable / sand</i>	79175 25	3,9–7,6 mm	270 cm	10	14.20	12.07
		gold / <i>or / gold</i>	79175 30	3,9–7,6 mm	270 cm	10	14.20	12.07
		bronze / <i>bronze / bronze</i>	79175 40	3,9–7,6 mm	270 cm	10	14.85	12.62
	<b>CAVUM flex</b> <b>Ausgleichprofil / Profil d'égalisation laminé / Compensation profile</b>							
		edelstahl optik / <i>acier inox / stainless steel</i>	79179 15	3,9–7,6 mm	270 cm	10	15.65	13.30
		silber / <i>argent / silver</i>	79179 20	3,9–7,6 mm	270 cm	10	13.60	11.56
		sand / <i>sable / sand</i>	79179 25	3,9–7,6 mm	270 cm	10	14.95	12.71
		gold / <i>or / gold</i>	79179 30	3,9–7,6 mm	270 cm	10	14.95	12.71
		bronze / <i>bronze / bronze</i>	79179 40	3,9–7,6 mm	270 cm	10	15.65	13.30
	<b>CAVUM lifter</b>							
		Kunststoff / <i>Plastique / Plastic</i>	79175 98-4	7,9–11,6 mm	270 cm	10	5.60	4.76
	<b>CAVUM flex-stair</b> <b>Treppenschraubprofil / Profil de vissage sur escaliers / Stair-screw-profile</b>							
		edelstahl optik / <i>acier inox / stainless steel</i>	79173 15	3–8 mm	270 cm	10	24.60	20.91
		silber / <i>argent / silver</i>	79173 20	3–8 mm	270 cm	10	21.40	18.19
		sand / <i>sable / sand</i>	79173 25	3–8 mm	270 cm	10	23.50	19.98
		gold / <i>or / gold</i>	79173 30	3–8 mm	270 cm	10	23.50	19.98
		bronze / <i>bronze / bronze</i>	79173 40	3–8 mm	270 cm	10	24.60	20.91
	<b>CAVUM stair</b> <b>Treppenprofil / Profil d'escalier / Stair profile</b>							
		silber / <i>argent / silver</i>	39903 20	3 mm	270 cm	10	7.80	6.63
		silber / <i>argent / silver</i>	39905 20	5 mm	270 cm	10	8.50	7.23
	<b>CAVUM board easy</b> <b>Sockel / Plinthe / Skirting board</b>							
		edelstahl optik / <i>acier inox / stainless steel</i>	99360 03-15	60 x 3 mm	270 cm	10	8.75	7.44
		silber / <i>argent / silver</i>	99360 03-20	60 x 3 mm	270 cm	10	7.60	6.46
		edelstahl optik / <i>acier inox / stainless steel</i>	99360 05-15	60 x 5 mm	270 cm	10	9.10	7.74
		silber / <i>argent / silver</i>	99360 05-20	60 x 5 mm	270 cm	10	7.90	6.72

Firma / Maison / Company

**D Preise:** Alle Preise verstehen sich in CHF und ohne die gesetzliche Mehrwertsteuer. Die Angaben in unseren Preislisten sind unverbindlich. **Konditionen:** 10 Tage rein netto. Aktuelle AGB's unter [www.directhandling.ch](http://www.directhandling.ch)

**F Prix:** Tous nos prix sont indiqués en CHF et sans TVA. Nous ne sommes aucunement liés par le contenu de nos prix courants. **Paiement:** Nos factures doivent être payées dans les 10 jours, montant net. Possibilité de consulter les CGV actuelles à l'adresse [www.directhandling.ch](http://www.directhandling.ch)

**E Prices:** Prices: All prices are in CHF and without legal VAT. The information contained in our price lists are without commitment. **Terms:** 10 days net. Current Conditions under [www.directhandling.ch](http://www.directhandling.ch)



Direct Handling AG, Wermatswilerstrasse 8, CH-8610 Uster, Telefon 043 333 46 46, Fax 043 333 46 48, [info@directhandling.ch](mailto:info@directhandling.ch), [www.directhandling.ch](http://www.directhandling.ch)



## Die zwei Kleinsten ihrer Art!

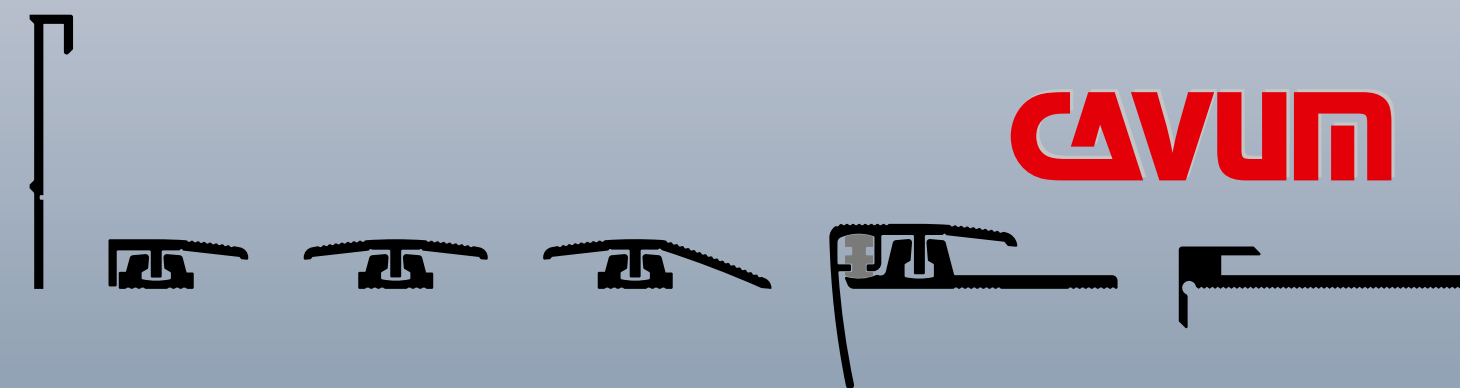
Profilsérie für LVT- und Designbeläge

## Les deux plus petits de leur catégorie!

Série de profilés pour les revêtements LVT et décoratifs

## The two smallest of their kind!

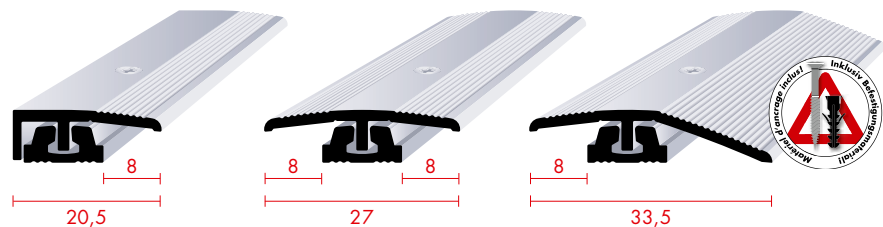
Series of profiles for LVT and design floor coverings



**CAVUM**

[cavum.ch](http://cavum.ch)

# CAVUM flex



## Vollste Flexibilität von 3,9–7,6 mm

Ein kleines Flexibilitäts-Wunder ist Profloor mit der Entwicklung des neuen CAVUM flex gelungen, das speziell zum Verlegen schwimmender LVT Beläge designet wurde. Damit sich diese Beläge bewegen können, setzt CAVUM flex auf ein zweiteiliges exklusives Schraubsystem – das derzeit kleinste Schraubsystem der Welt. So ist das einzigartige Profil höhenvariabel und dazu noch schwenkbar. Anwendungsfreundliche und zugfeste Schrauben erleichtern die stufenlose Verlegung. Aussergewöhnlich ist auch das auffallend schmale Design, denn ein extra-platzsparendes, innovatives Grundprofil findet sein schlankes Pendant in den ausgeklügelten, neigbaren Oberteilen. Das formschöne CAVUM flex gibt es als Abschluss, Übergangs- oder Ausgleichsprofil und wirkt in jedem Fall elegant.

## La plus grande flexibilité, de 3,9 à 7,6 mm

Avec la création du nouveau CAVUM flex, spécialement conçu pour la pose de revêtements de sol flottant LVT, Profloor a réussi à réaliser un petit miracle de flexibilité. Pour que ces revêtements puissent bouger, CAVUM flex mise sur un système de vissage exclusif à deux pièces. Il s'agit actuellement du plus petit système de vissage au monde. Ainsi, ce profilé unique permet de régler l'épaisseur et aussi de le faire pivoter. Les vis sont faciles à utiliser et résistants à la traction, facilitant la pose, infiniment variable. L'étonnant design est très fin et également inhabituel car ce profilé, de base innovante, occupe un minimum d'espace, sa ligne élancée reposant sur ses parties supérieures, très raffinées et pliables. CAVUM flex, d'une grande beauté, existe en tant que profilé de finition, de jonction ou de compensation, irradiant d'élégance dans tous les cas.

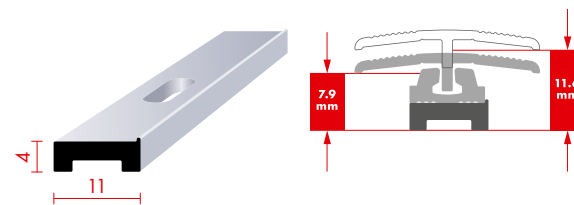
## Ultimate flexibility of 3,9–7,6 mm

With the development of the new CAVUM flex, which has been particularly designed for the installation of floating LVT coverings, Profloor has succeeded in creating a little wonder of flexibility. CAVUM flex relies on an exclusive two-part screw system, which currently is the smallest screw system in the world, in order to keep these coverings movable. For instance, this unique profile is variable in height and it also allows tilting. User-friendly and tensile screws facilitate a continuously variable laying. Extraordinary is also the remarkably slim design with a particularly room-saving, innovative basic profile being complemented by a slim counterpart formed by sophisticated tilting upper components. The beautifully shaped CAVUM flex is available as end, jointing or compensation profile and it provides, for sure, an elegant appearance.

- completely flexible
- smallest screw system
- for flooring thickness from 3,9–7,6 mm
- variable in height and allowing tilting
- for floating LVT coverings



# CAVUM lifter



## Für Belagshöhen von 7,9–11,6 mm

Einfach genial: Mit dem exklusiven Lifter gewinnen die edlen CAVUM Aluminium Profile nochmals ein deutliches Plus an Höhenflexibilität und werden so zu wahren Universalprofilen. Denn selbst Beläge mit einer Gesamthöhe bis 11,6 mm lassen sich mit dem neuen Lifter nun spielend und stufenlos verlegen. Damit eignet sich CAVUM flex jetzt auch für Laminat und Designbeläge mit Unterlage. Durchdacht, clever und deshalb so simpel ist auch die Montage: Der Lifter ist vorgebohrt und wird in einem Zug zusammen mit dem Basisprofil montiert. Er stützt das Profil über die gesamte Länge und garantiert eine erhebliche Stabilität. Der Lifter ist kompatibel mit allen Profilen der CAVUM flex Serie und ist damit nicht nur äusserst kosteneffizient sondern optimiert gleichzeitig knappe Lagerplatzressourcen.

## Pour des épaisseurs de revêtement de 7,9 à 11,6 mm

Tout simplement génial: avec son Lifter exclusif, les profilés nobles en aluminium CAVUM gagnent clairement une plus grande flexibilité d'épaisseur, devenant ainsi d'authentiques profilés universels. Même les revêtements d'épaisseur totale allant jusqu'à 11,6 mm peuvent maintenant être posés d'une façon légère et infiniment variable, grâce au nouveau Lifter. Avec ce Lifter, CAVUM flex peut désormais s'adapter aux stratifiés et revêtements conçus avec des sous-structures. Le montage est également bien conçu, intelligent et donc très simple : le Lifter est perforé au préalable et se monte rapidement, en même temps que le profilé de base, le profilé étant supporté sur toute sa longueur, ce qui assure une stabilité importante. Le Lifter est compatible avec tous les profilés de la série CAVUM flex et, par conséquent, il est très efficace en termes de coûts, en optimisant aussi l'aménagement des espaces restreints.

## For flooring thicknesses of 7,9–11,6 mm

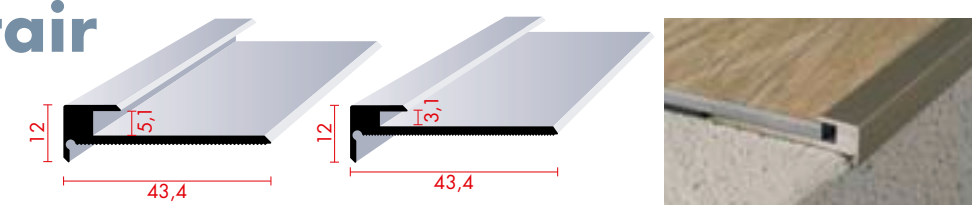
Simply brilliant: with the exclusive Lifter the exquisite CAVUM aluminium profile gains even more height flexibility, thus becoming a truly universal profile. The new Lifter allows for easy, continuously variable laying on floorings with total thickness up to 11,6 mm, therefore making it possible to use CAVUM Flex with laminate and design LVT with subflooring. Its careful and intelligent design makes it so simple to install. The Lifter offers pre-drilled holes and is installed in one go, together with the base profile. It offers support to the full length of the profile and ensures considerable stability. It is compatible with all other CAVUM Flex line profiles, which not only makes it extremely cost-effective but also allows optimization of limited storage resources.

- Ces épaisseurs permettent différentes applications de CAVUM
- Une plus grande flexibilité en termes d'épaisseurs
- Pour des revêtements stratifiés et LVT avec sous-structure
- Une pose simplifiée
- Une compatibilité avec tous les profilés CAVUM flex

- makes CAVUM the All-round profile
- even more height flexibility
- for laminates and LVT with subfloor
- easiest installation
- compatible with all other CAVUM flex Profiles



# CAVUM stair



- Breite, stabile Basis
- Geschraubte Montage
- Schlichte, elegante Optik
- Auch als Abschlussprofil einsetzbar
- Formgleich mit CAVUM Board easy

## Schlicht aber raffiniert

Komplett wird die edle CAVUM Profillfamilie durch das schlichte und gerade deshalb so formschöne CAVUM stair. Das schmale Aluminium Treppenprofil punktet mit einer breiten, stabilen Basis, die eine geschraubte Montage auf Treppen erheblich erleichtert. CAVUM stair ist formgleich mit dem Aluminiumsockel der CAVUM Serie und garantiert so ein stilvolles Raumbild und einen harmonischen Gesamteindruck. Dank feiner Sollbruchstellen kann das schmale Treppenprofil auch als elegantes Abschlussprofil eingesetzt werden.

- Une base large, stable
- Une fixation par vis
- Un visuel sans prétention, élégant
- Pouvant aussi être utilisé comme un profilé de finition
- Un accord parfait en termes de forme, avec CAVUM Board easy

## Simple, mais élégant

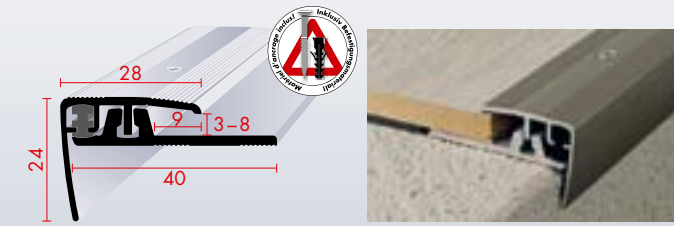
La noble famille de profilés CAVUM est ainsi complète avec le simple CAVUM stair qui, précisément par sa simplicité, acquiert une si belle allure. Le fin profilé en aluminium pour escaliers a l'avantage d'avoir une large base stable, ce qui facilite considérablement la pose par vissage sur les marches. La forme de CAVUM STAIR est en ligne avec la plinthe en aluminium de la série CAVUM, assurant ainsi une image stéréoscopique stylisée et une impression visuelle d'ensemble harmonieuse. Grâce à l'existence de fins points de rupture, son utilisation est possible sur ce fin profilé d'escalier comme profilé assurant une finition élégante.

- stable wide basis
- installation with screws
- plain and elegant design
- can also be used as end profile
- identical in form with CAVUM Board easy

## Plain, yet refined

The plain, yet therefore elegantly beautiful CAVUM stair profile completes the exquisite CAVUM profile family. The slim aluminium stair profile gains additional points due to its stable wide base which considerably facilitates the installation with screws on stairs. The CAVUM stair profile is identical in its form with the CAVUM aluminium board skirting and, therefore, ensures a stylish and harmonious room setting. CAVUM stair has also been designed with tiny pre-determined breaking points so that the slim stair profile can also be used as end profile.

# CAVUM flex-stair



- Mehrteiliges Treppen-Schraubsystem
- Breite und stabile Basis
- Verstellbare Auflage
- Trittsicherer Halt
- Komplettiert die CAVUM Serie

## Luxus-Variante für Beläge von 3–8 mm

Mit dem exklusiven, mehrteiligen Treppen-Schraub-System finden Beläge von 3–8 mm auf Treppen ihren perfekten Abschluss. Herzstück des zum Patent angemeldeten Systems ist die stabile und äusserst montagefreundliche Basis. Ganz aussergewöhnlich ist die Idee der Anpassungsfähigkeit an verschiedenste Belagshöhen bis zu 11 mm durch eine Kunststoffeinfügung mit Einkerbungen. Dieses raffinierte Detail verleiht dem Treppenprofil noch zusätzlichen, sicheren Halt.

- Un système de visage pour des escaliers constitué de plusieurs parties
- Une base large et stable
- Une base de pose réglable
- Une adhérence fiable sur les marches
- Complétant la série CAVUM

## Une variante de luxe pour des revêtements de sol de 3 à 8 mm

Le système exclusif de vis pour l'escalier, composé de plusieurs parties, est une finition parfaite pour des revêtements d'escaliers de 3 à 8 mm. Le cœur de ce système, déjà enregistré et en attente de brevet, repose sur sa base stable et très facile à assembler. De plus, la capacité d'ajustement aux différentes épaisseurs de revêtement, allant jusqu'à 11 mm, au moyen d'un insert en plastique avec des fentes (rainures), est une idée très originale. Ce détail sophistiqué apporte une adhérence supplémentaire, et bien plus sûre, au profilé pour escaliers.

## Deluxe version for floorings of 3–8 mm

The multi-component stair-screw-system will create the perfect border for floorings of 3–8 mm. The heart piece of the patent-pending system is the durable and installation-friendly base component. What makes it really exceptional, though, is the idea of its adaptability to most different thicknesses of flooring up to 11 mm thanks to a notched plastic insert. This ingenious detail gives the stair profile an additional secure fit.