

Der neue aquilex plus

überzeugt mit stanzbarem und kubischem Design



Mit dem neuen aquilex plus vereinfacht Direct Handling die Sockel-Montage und gibt dem beliebten Kunststoffsockel eine moderne, kubische Optik. Die preiswerte und leistungsstarke aquilex Kollektion aus geschäumtem Kunststoff hat sich aufgrund ihrer innovativen Eigenschaften und ihrem starken Preis-Leistungsverhältnis im Schweizer Immobilienmarkt bei Objekten und im Öffentlichen Bereich längst einen festen Platz erobert.

Der aquilex plus war für das Direct Handling Entwicklungsteam ein logischer nächster Schritt, um das Sortiment marktgerecht weiter auszubauen. Den Kunden-Wunsch nach klaren Formen und Linien beim Interior Design erfüllt Direct Handling mit den beiden neuen kubischen Formaten. Und beim anhaltenden Trend zu wasserfesten Belägen macht es natürlich Sinn, dass auch der Sockel wasserfest ist und die gleichen pflegeleichten Eigenschaften aufweist wie die Böden. Nur dann lassen sich die Vorteile dieser modernen Beläge und Materialien voll ausschöpfen. Mit dem aquilex plus hat Direct Handling deshalb eine Ergänzung zur bestehenden aquilex Familie entwickelt, die Anwendern und Konsumenten in verschiedenen Bereichen einen echten Mehrwert bietet.

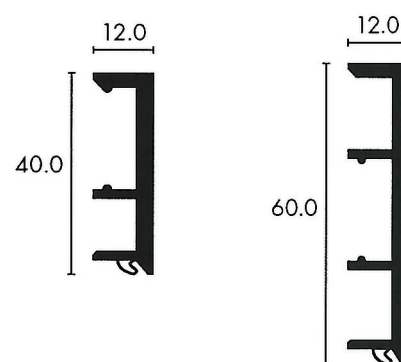


Kubische Form und verdeckte Gummilippe

Die beiden neuen kubischen Formate von 40x12mm und 60x12mm in weiss, grau und zahlreichen trendigen Farben im Eichendekor sorgen für viel Gestaltungsspielraum, ein modernes Raumgefühl und harmonisieren perfekt mit den beliebtesten LVT Dekoren. Eine bereits bei der Produktion integrierte, verdeckte Gummilippe als Abschluss gegen den Boden verhindert das Eindringen von Staub und Feuchtigkeit.

Individuell stanzbare Sockel und Clipsystem

Doch bei Direct Handling Innovationen geht es immer auch um grösstmögliche Anwenderfreundlichkeit, z.B. bei den Abschlüssen der Sockel. Beim aquilex plus werden sämtliche Ecken und Endstücke ganz einfach mit der Stanze selbst gestanzt – das bedeutet sauberes Arbeiten, ganz ohne Staub. Die so gestanzten Aussenecken haben einen geschlossenen Abschluss und halten schön dicht. Der aussergewöhnlich flexible Kunststoff passt sich biegsam kleineren Unebenheiten an der Wand an. Neben der traditionellen geschraubten Montage gibt es neu auch einen innovativen Clip, der eine unsichtbare Montage sowie einfache Demontage des Sockels erlaubt.



- **100 % Wasserfest**
- **mit verdeckter Gummilippe**
- **zum Klippen oder Schrauben**